

Presse jet d'encre Xerox® Baltoro™ HF. Inkonomics amplified.



SOLUTIONS D'IMPRESSION NUMÉRIQUE

Des possibilités colossales. Une plateforme compacte et flexible.

Passez à l'échelle supérieure et faites un bond en avant avec la presse jet d'encre Xerox® Baltoro™ HF, la dernière innovation en matière de technologie jet d'encre. C'est la plateforme ultime pour les imprimeurs qui rêvent de produire plus. Rapide et puissante, avec une automatisation, une durabilité et une évolutivité inégalées dans sa catégorie, notre nouvelle presse jet d'encre a ce qu'il faut pour maximiser votre croissance. Jusqu'où irez-vous avec elle ? L'avenir vous attend. Les possibilités sont grandes ouvertes.

HAUTE QUALITÉ, NOUVELLE INGÉNIERIE ET RÉIMAGINÉE.

Notre presse jet d'encre phare représente près de deux décennies de perfectionnement inspiré par les clients. Une automatisation du châssis, du chemin du papier et de l'imagerie issue de notre expérience approfondie de l'impression feuille à feuille signifie que vous pouvez compter sur notre technologie pour réussir, en toute confiance. Xerox a conçu, développé et fabriqué une technologie de tête d'impression qui produit des résultats haute résolution époustouflants. Et avec le Color Accelerator avancé qui porte le choix des supports à un niveau sans précédent. De plus, la presse contient une IA encore plus puissante. Baltoro redéfinit vos capacités.

UNE SEULE PLATEFORME. AUCUNE LIMITE.

La vitesse d'évolution est devenue une seconde nature. Alors investissez dans une plateforme conçue pour s'adapter aussi rapidement que nécessaire, aujourd'hui comme demain. Les options de finition telles que la perforation dynamique en ligne, la thermoreliure, la piqûre à cheval et la perforation vous permettent d'accepter presque toutes les demandes. Grâce à l'évolutivité intégrée de la presse Baltoro, un plus grand nombre d'applications peuvent être prises en charge par la technologie jet d'encre. Des fonctionnalités exclusives, telles que notre mode Noir Seul, facilitent toutes les transitions, du monochrome à la couleur des hautes lumières pour les supports marketing, les cartes postales et les catalogues personnalisés haut de gamme. Baltoro est conçue pour répondre à vos besoins d'aujourd'hui et évoluer avec vous demain.

UNE MACHINE INTELLIGENTE AVEC UNE « INKONOMICS » PLUS INTELLIGENTE.

Le duo dynamique d'innovation d'encre et d'intelligence automatisée porte le coût total de possession à un nouveau niveau encore plus bas. Baltoro optimise et maintient automatiquement la qualité des couleurs et de l'image sans qu'il soit nécessaire de conditionner le support avec des solutions post traitement ou application d'un primaire. Cela réduit la surface au sol, la consommation d'énergie, les consommables, la maintenance. Ces réductions de coûts vous permettent d'investir plus librement dans d'autres activités, selon vos priorités.

Inkonomics amplified = Plus de performances, d'économies et de bénéfices.

Incroyablement compacte et légère, la plateforme Baltoro offre plus de performances dans son châssis que n'importe quelle imprimante de sa catégorie. Son coût total de possession (TCO) est le plus bas, parce qu'elle pèse 50 % de moins, consomme un tiers d'énergie en moins et la moitié des consommables.

ÉCONOMIES ET DURABILITÉ INTÉGRÉES.

Le développement durable fait partie intégrante de notre mode de fonctionnement. Baltoro n'échappe à cette règle. Chacune de nos presses est conçue pour participer à la protection de notre planète tout en vous faisant économiser de l'énergie et des ressources :

- Une empreinte plus petite signifie moins de matériaux et d'énergie consommés par la fabrication, avec des exigences minimales en matière d'installations pour sa maintenance.
- L'impression sans primaire signifie moins de séchage requis, ce qui réduit

considérablement la consommation d'énergie. Cela signifie également moins de consommables et moins de déchets.

- L'optimisation de la qualité des coûts (CQO) garantit une meilleure durabilité grâce à une utilisation intelligente et optimisée des encres.
- Le ciblage iso des têtes pendant les cycles de purge minimise la maintenance.
- Le mode Noir Seul conserve l'encre cyan, magenta et jaune en fermant exclusivement les têtes pendant l'impression monochrome.
- Avec l'IA, votre dernière impression est aussi belle que la première : pas de feuilles gâchées ni gaspillées, quoi qu'il arrive.

CONÇUE POUR OPTIMISER VOTRE DISPONIBILITÉ

Point d'orgue du système : la fiabilité. D'un chemin papier de classe mondiale aux micro-purges et à notre IA avancée et autonome, Baltoro est l'une des presses les plus fiables du marché, capable de changer et de se régler en un seul geste. Rien n'arrête ces presses.

Plus de supports. Avec un module remarquable.

Découvrez le Xerox® Color Accelerator. Conçu pour exploiter tout le potentiel de l'encre High Fusion, ce module exclusif de séchage et de refroidissement des feuilles, disponible en option, offre une qualité d'image époustouflante sur une gamme toujours croissante de supports couchés offset. Vous n'en avez peut-être pas besoin aujourd'hui, mais lorsque vous souhaitez pénétrer dans le monde des arts graphiques plus exigeants ou des applications sensibles pour vos clients, cette option vous aidera à acquérir une réputation enviable.

LA PERFORMANCE REMARQUABLE EST STANDARD.

L'encre High Fusion bénéficie d'une adhérence exceptionnelle sur les papiers sans post traitement ni primaire. Elle vous permet d'imprimer des couleurs vives, d'avoir une résolution spectaculaire et des résultats brillants sur toute une gamme de supports, y compris non couché, traité jet d'encre, couché jet d'encre et couché offset standard, avec un brillant exceptionnel immédiat.

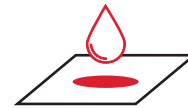
LES POSSIBILITÉS SONT EXTRAORDINAIRES.

Avec le module optionnel Color Accelerator et l'encre High Fusion, vous pouvez choisir parmi une incroyable gamme de supports couchés offset, notamment brillants, satins, mats et opaques. Et toute la plage de grammages de 60 à 300 g/m2. Repoussez les limites, utilisez des couleurs jet d'encre fiables et ajoutez de nouvelles applications avec un séchage ultra-modulaire et ultra efficace.

Imagerie directe sur les supports avec les encres High Fusion et la presse Baltoro

Les encres HF sont directement imagées sur la plupart des supports couchés et non couchés couramment disponibles en temps réel. Pas de pré-traitement coûteux ni de temps de séchage excessifs.

Xerox direct sur les supports.



Support + primaire.



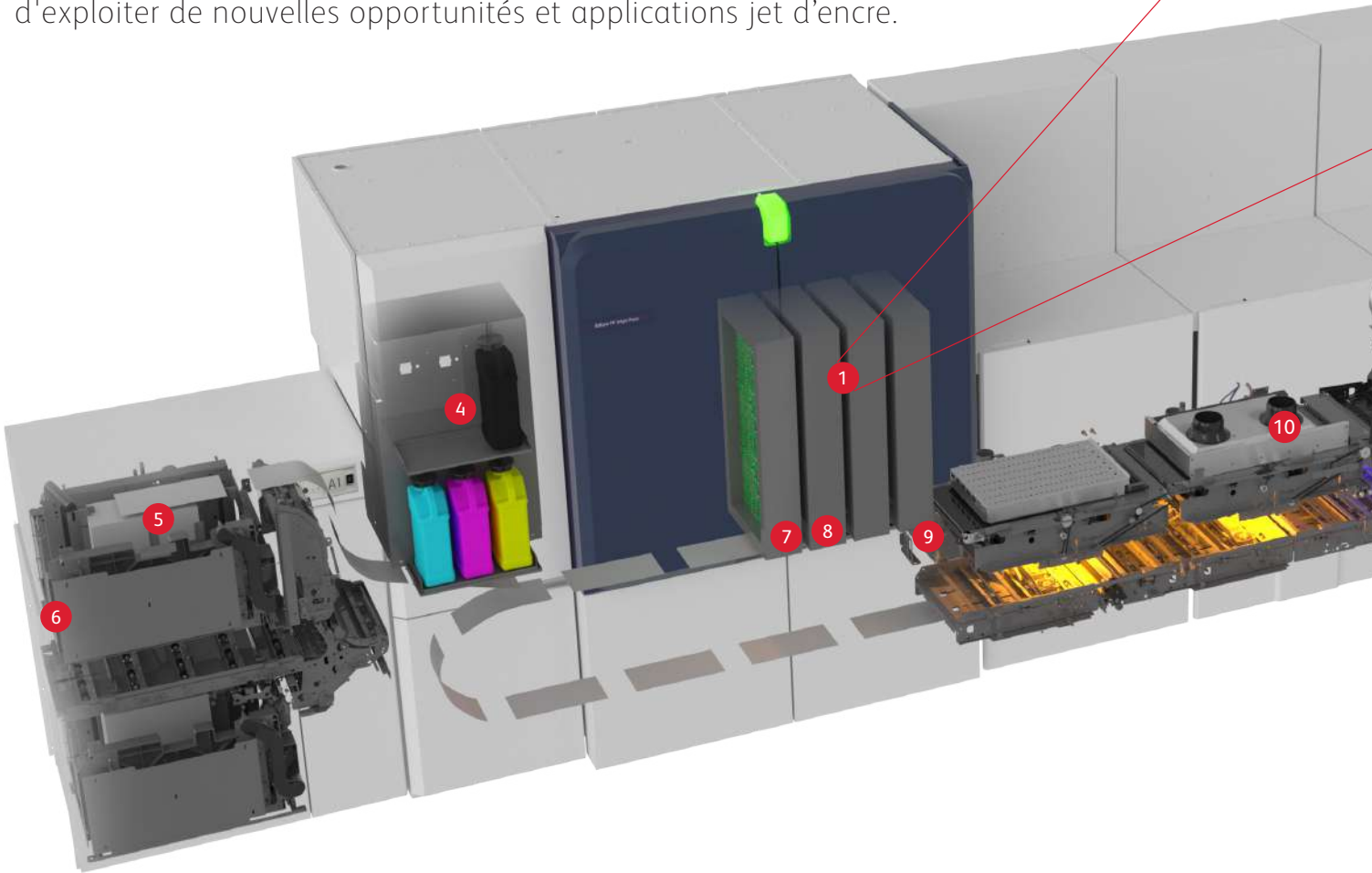
Il est temps que le jet d'encre entre dans une nouvelle dimension. Avec l'équilibre parfait entre valeur, volume et vitesse, Baltoro peut vous y amener, avec plus d'impact, moins d'encre, moins de gaspillage et moins d'efforts.



Presse jet d'encre Xerox® Baltoro™ HF

PRESSE NOVATRICE

La presse jet d'encre Baltoro HF produit des résultats qui changent la donne, grâce à la puissante combinaison d'une conception basée sur un héritage technologique éprouvé et des innovations. Une toute nouvelle automatisation intelligente, un moteur d'impression High Fusion, des options d'alimentation et de finition étendues et une utilisation simple sont quelques-uns des éléments de la puissante technologie dynamique qui vous permettra d'exploiter de nouvelles opportunités et applications jet d'encre.



5

CONÇUE POUR LA POLYVALENCE DES SUPPORTS

Utilisez des supports jet d'encre couchés actuellement disponibles ainsi que des supports non couchés plus abordables, sans primaire, traitements ou autres préparations.

6

JUSQU'À NEUF POINTS D'ENTRÉE

Connectez jusqu'à quatre modules d'alimentation à la presse et décuplez votre productivité feuille à feuille. Ajoutez le système Tecna SheetFeeder BV en option pour bénéficier de cinq heures supplémentaires de productivité continue.

7

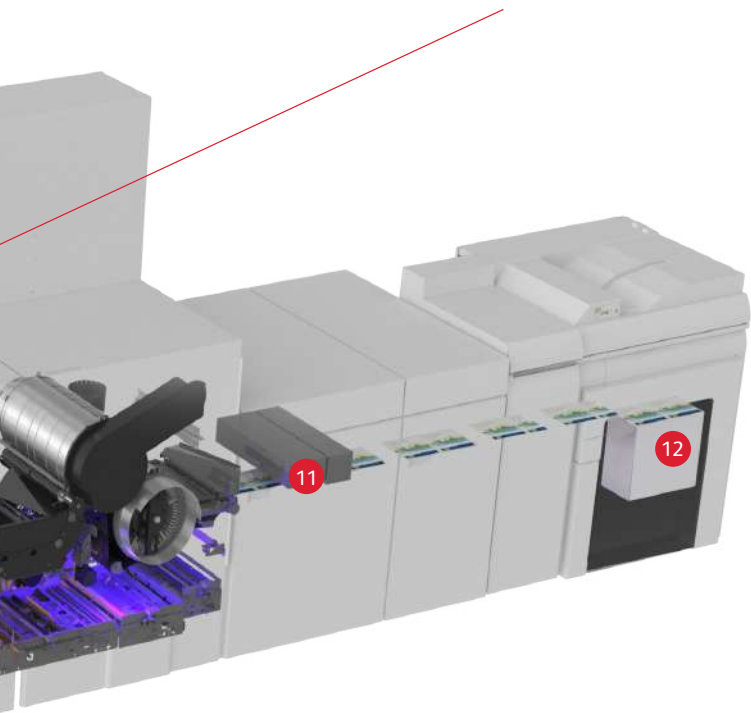
JUSQU'À 300 IPM — TOTALEMENT INTÉGRÉ

Produisez ultra rapidement les travaux, jusqu'à 300 ipm², avec une solide combinaison d'intelligence automatisée et de technologie éprouvée en production.

8

LA ZONE D'IMPRESSON LA PLUS LARGE DE SA CATÉGORIE

Offrez une qualité d'impression supérieure sur une plus grande largeur de page grâce aux têtes d'impression novatrices Série W de Xerox. Allant jusqu'à 350 mm/13,76 po., la presse Baltoro démultiplie les possibilités pour la productivité N en 1.



JUSQU'À

115 %

AUGMENTATION DE LA PRODUCTIVITÉ

meilleur sur format A4 Legal que d'autres presses de sa catégorie.¹

9

COMPENSATION DES JETS MANQUANTS PENDANT L'EXÉCUTION

La technologie Pleine largeur intégrée analyse des diagnostics à chaque page pour détecter les éventuels défauts causés par des jets manquants. Si des jets manquants sont détectés, les jets environnants sont automatiquement ajustés pour compenser en temps réel.

10

COLOR ACCELERATOR

Module en option qui étend la gamme de supports de Baltoro jusqu'à 300 g/m², autorisant une gamme et une saturation d'encre plus élevées.

DÉCOUPLEZ LA QUALITÉ DE RÉFÉRENCE AVEC MOINS D'EFFORTS ET EN RÉDUISANT LES COÛTS.

Un équilibre unique de qualité, de productivité et de réduction des coûts fonde une nouvelle croissance. Tout commence avec **la presse High Fusion**, notre combinaison novatrice de technologie de pointe et d'intelligence logicielle.

1

TÊTES D'IMPRESSION HIGH FUSION DE LA SÉRIE W

Optimisées pour les encres high fusion de Xerox, les têtes d'impression novatrices de la série W produisent une véritable résolution 1200 x 1200 ppp à haute définition, offrant un niveau de performances élevé et une précision remarquable.

2

INTELLIGENCE AUTOMATISÉE

Produisez systématiquement une qualité d'image de référence grâce à un ensemble de commandes d'imagerie avancées qui contrôlent, diagnostiquent et améliorent les images en temps réel à l'aide de technologies telles que Intelli-Purge et Clear Pixel Plus.

3

OPTIMISATION DE LA QUALITÉ ET DE LA RENTABILITÉ

Configurez et automatisez l'équilibre idéal de couverture d'encre, de coût et de qualité avec des fonctionnalités directement accessibles par l'opérateur sur le serveur d'impression Xerox® FreeFlow® pour mieux répondre aux exigences des clients.

4

ENCRE HIGH FUSION

Plus besoin de supports coûteux avec une encre optimisée pour produire une qualité étonnante et bénéficier de toute la polyvalence de supports de qualité, à la demande.



Zone d'impression
350 mm/
13,76 po.

11

PROFILS COLORIMÉTRIQUES AUTOMATISÉS

Créez des profils de couleur pour sélectionner le support en quelques minutes à l'aide du tout dernier spectrophotomètre X-Rite en ligne. Bénéficiez de l'optimisation de la rentabilité et de la qualité entre les différents supports et à chaque tirage.

12

PLUS D'OPTIONS DE FINITION

Ajoutez un deuxième module d'empilage grande capacité à chaud, le nouveau perforateur Tecnau dynamique en ligne ou la thermorelieuse CP Bourg BB3202 en ligne pour réaliser de nouvelles applications à plus forte valeur ajoutée, avec davantage de flexibilité.

¹ Basé sur le format Legal, 2 en 1, grand côté recto 17 x 14 po, une fonction unique à Baltoro.

² Consultez la liste des supports testés pour la presse Xerox® HF Baltoro pour vérifier les supports, les grammages et les vitesses pris en charge, et plus encore.

Une machine d'excellence qui rend votre travail plus intelligent.

Avec un moteur d'impression aux capacités féroces la presse Xerox® Baltoro™ HF pourrait être la première presse capable de rivaliser avec vos ambitions. Elle est livrée en standard avec une IA puissante qui se combine avec une évolutivité transparente. Vous ne faites qu'entrer dans un nouveau monde de possibilités. Il est temps de faire plus, mieux que jamais.

LA PERFORMANCE FAIT PARTIE DE L'ADN DE LA FAMILLE.

Combinez un moteur d'impression High Fusion développé par Xerox et des têtes d'impression High Fusion série W avec un chemin papier Xerox® iGen®, optimisé pour les impressions jet d'encre à haute vitesse... et qu'obtenez-vous ? Une innovation inégalée atteignant jusqu'à

300 ipm. Une précision de pointe à haute fréquence. Et une véritable résolution HD de 1 200 x 1 200 ppp, ce qui en fait la zone d'impression la plus large de sa catégorie - 13,76 "/ 350 mm - pour une productivité jusqu'à deux fois supérieure à celle de la concurrence. Lorsque ces technologies exclusives se réunissent, tout devient réellement possible.

UNE IA PLUS INTELLIGENTE ET PLUS ÉVOLUÉE.

Que se passe-t-il lorsque l'intelligence automatisée (IA) est encore plus intelligente ? Nos commandes de traitement d'image en continu vous aident à affiner la qualité d'image finale rapidement et avec une grande cohérence. La matrice Pleine largeur intégrée permet d'effectuer des ajustements par page en temps réel, avec le placement des gouttes avec la précision True Dot, la détection et la compensation avancées des jets manquants,

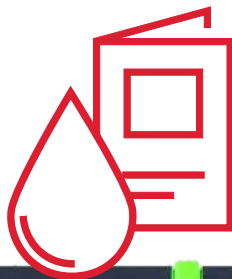
Intelligence automatisée,

Offrez une qualité d'image exceptionnelle grâce à un ensemble de contrôles d'image avancés permanents, tels que l'anti-crênelage, qui supervisent, diagnostiquent et perfectionnent les images en temps réel.



Encre High Fusion

Plus besoin de supports coûteux avec une encre optimisée pour produire une qualité étonnante et bénéficier de toute la polyvalence de supports de qualité, à la demande.



Rendez-vous sur [xerox.fr](https://www.xerox.fr) pour voir notre gamme complète et en savoir plus.

les formes d'onde optimisées pour les performances, l'optimisation de la densité d'exécution, l'anti-crênelage et des contrôles de l'alignement de l'image sur papier (IOP) pour créer vos impressions les plus nettes jamais vues. Toutes ces fonctionnalités sont disponibles en standard sur la presse Baltoro HF, et si vous avez déjà une Baltoro, nous la mettrons à niveau. Dans tous les cas, c'est le chemin le plus rapide vers la rentabilité.

LE LOOK PRIMETIME SANS APPRÊT.

Avec les encres High Fusion, l'impression à faible coût, hautes performances et équivalente au rendu offset est totalement sans primaire ou post traitement, vous pouvez offrir une valeur maximale avec des coûts minimes et sans compromis sur la qualité.

ATTRAIT UNIVERSEL. EXPANSION UNIVERSELLE.

Brillants, satins, mattes et opaques.
« Oh ! » Avec le module Color Accelerator en option, vous pouvez obtenir une qualité d'image époustouflante sur une gamme toujours plus étendue de supports couchés offset les plus demandés. Pour un nouvel univers d'applications et d'opportunités : des cartes postales de publipostage aux catalogues et bien plus encore.

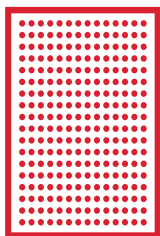
AUGMENTEZ LA DISPONIBILITÉ AVEC LA TECHNOLOGIE INTELLI-PURGE.

Clear Pixel Plus répartit votre cycle de purge en effectuant une série de micro-purges intelligentes pendant vos travaux d'impression. Libéré des temps d'arrêt inutiles, vous pouvez mieux rentabiliser la disponibilité de votre presse et améliorer vos revenus.



RÉPARTITION PARFAITES DES ENCRS ET FIDÉLITÉ DES IMAGES

La seule presse de sa catégorie qui permet aux opérateurs de sélectionner des tailles de goutte et d'obtenir une qualité d'image affinée dans des couleurs personnalisées pour chaque tâche grâce à l'optimisation de la qualité et des coûts (OQC). L'OQC vous apporte une gestion simplifiée des couleurs tout en contrôlant parfaitement les coûts, la couverture et la qualité. Créez des profils de papier, associez les couleurs d'accompagnement et passez de la couleur au monochrome avec une facilité irréaliste et une qualité inégalée.



Productivité K-Only optimisée

Baltoro minimise les cycles coûteux de nettoyage, d'essuyage et de purge en fermant de manière unique les têtes C, M et J en quelques secondes. Un clic sur Executive Black et vos impressions sont plus économiques dans ce mode.

Une plus longue durée de vie

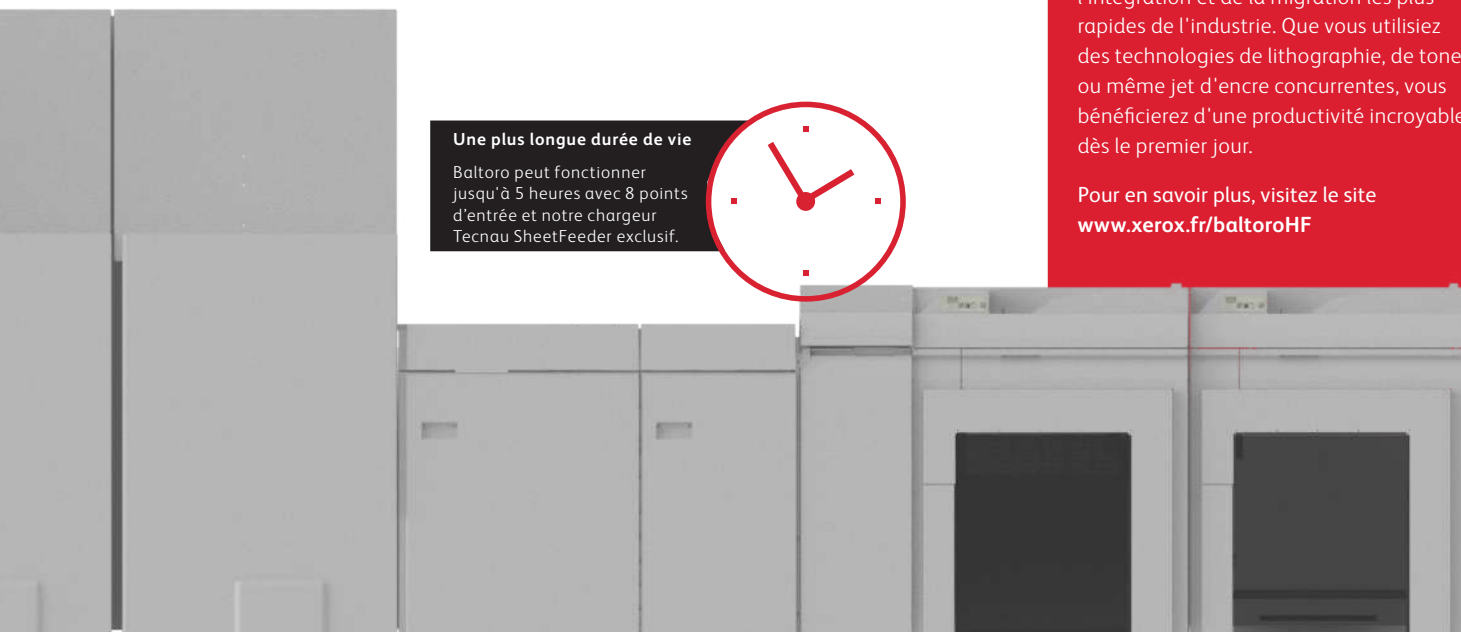
Baltoro peut fonctionner jusqu'à 5 heures avec 8 points d'entrée et notre chargeur Tecna SheetFeeder exclusif.



Prêt à faire le saut ?

Vos premiers pas avec la presse Xerox® Baltoro HF seront plus simples que vous ne le pensez. Grâce à l'automatisation sur et hors presse, plus les commandes de couleurs, cette presse bénéficie de l'intégration et de la migration les plus rapides de l'industrie. Que vous utilisiez des technologies de lithographie, de toner ou même jet d'encre concurrentes, vous bénéficierez d'une productivité incroyable dès le premier jour.

Pour en savoir plus, visitez le site www.xerox.fr/baltoroHF



Presse jet d'encre Xerox® Baltoro™ HF

SPÉCIFICATIONS DE LA PRESSE

Format	22pi.3po. x 5pi.4,5po. x 6pi.9po. (L x P x H) / 6,79 m x 1,63 m x 2,06 m (L x P x H)
Poids	3 070 kg (6 769 lb) pour la configuration de base

SPÉCIFICATIONS DU COLOR ACCELERATOR

Taille	6,59 '(longueur) / 2,01 m (longueur)
Poids	1 650 lb (748,4 kg)

CARACTÉRISTIQUES TECHNIQUES DU SERVEUR D'IMPRESSION

Serveur d'impression DFI	Xerox® FreeFlow®
Flux de données	PDF, PDF-VT, IPDS, PostScript, TIFF, JPEG, PPML, VIPP, LCDS

TECHNOLOGIE DE MOTEUR D'IMPRESSION

Résolution d'impression	Véritable haute définition 1200 x 1200 ppp.
Volumes en sortie	Option de simulation multi-bits 4.5 pL (petit, moyen, grand, max)
Intelligence automatisée	Intelli-Purge, True Dot, Clear Pixel Plus, IoP automatique, enregistrement automatique, anti-crênelage
Mode Noir Seul	Option unique pour fermer les têtes cyan, magenta et jaune pendant les impressions en noir et blanc
Zone d'image maximale	13,76 po. x 20,25 po. / (350 mm x 514 mm)

PRODUCTIVITÉ

Images par minute	A4 / 8,5" x 11" / 8,5" x 14" (LEF) – 197 ipm recto / 270 ipm recto verso A3 / 11" x 17" – 200 recto / 300 duplex recto-verso (2-up) Jusqu'à 18 000 impressions par minute
-------------------	---

SUPPORT

Caractéristiques du papier	Papier ordinaire non couché, traité jet d'encre, couché offset (brillant, satiné, mat, opaque), support à onglets et perforé
Poids du papier	60 – 300 g/m ² (16 bond à 110 couverture) Voir la liste Baltoro des supports testés pour identifier les derniers supports pris en charge

ALIMENTATION PAPIER

Capacité	10 po. (254 mm) de support par magasin / 2500 feuilles (calibre 0,004, 90 g/m ²)
Module d'alimentation	Deux magasins/tiroirs par module d'alimentation Maximum de quatre (4) modules d'alimentation/huit (8) magasins – Capacité totale de 20 000 feuilles
Magasin grande capacité en option	
Format de feuille minimum	7,0 po. x 10,0 po. / (177,8 mm x 254 mm)
Format de feuille maximum	14,33 po. x 20,5 po. / (364 mm x 520 mm)
Chargement en cours de production	Tous les magasins papier
En option	Chargeur Tecna SheetFeeder BV

FINITION*

Empileur	Empileur de production Xerox® – Capacité d'empilage de 5700 feuilles – Déchargement en cours de production, sans interruption – Piles de 6,9 po. x 9,8 po. DGC à 14,3 po. x 19,7 po. (175 mm x 249 mm à 364 mm x 500 mm) feuilles Deuxième empileur de production Xerox® en option Module de réception Multigraf PST-52 Thermorelieuse BDFNx / BDFE-x – Capacité de 22 feuilles avec agrafage en angle en option CP Bourg BME – Capacité de 30 feuilles avec agrafage en angle en option Watkis PowerSquare 224 – Agrafage, pliage et rognage avec alimentation de couvertures en option – 52 feuilles, agrafage 6 positions Reliure parfaite en ligne CP Bourg BB3202 – Peut relier de 1 à 60 mm (0,04 po. à 2,36 po.) avec support pour EVA ou PUR Encolleuse Xerox®* – Encollage de jusqu'à 100 feuilles Perforatrice dynamique Tecna TC 1530 – Perforations statiques, immobiles et dynamiques avec lecteur de code à barres 2D en option – Jusqu'à 2 cylindres horizontaux de perforation et 4 roues de perforation verticales GBC Fusion Punch II CP Bourg BSF – Alimentation feuille à feuille mode double
Réalisation de brochures	
Reliure	
Perforation dynamique	
Perforation	
Alimentation feuille à feuille	

VOLUME D'IMPRESSION MOYEN

Cycle recommandé	750 000 – 3 000 000 par mois
Cycle d'utilisation	6 000 000

*Voir votre représentant Xerox pour la disponibilité

Cette brochure a été imprimée sur une presse Xerox® iGen® 5.
© 2020 Xerox Corporation. Tous droits réservés. Xerox®, FreeFlow®, iGen® sont des marques de Xerox Corporation aux États-Unis et/ou dans d'autres pays. PN03966 BR32425 XPIBR-13FC